

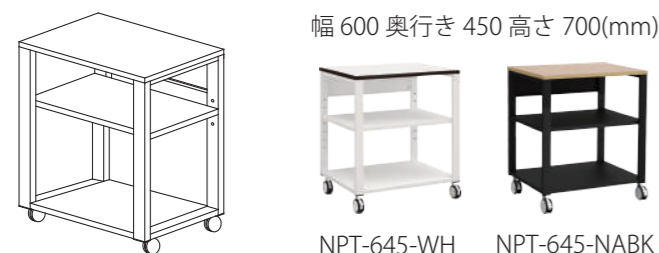


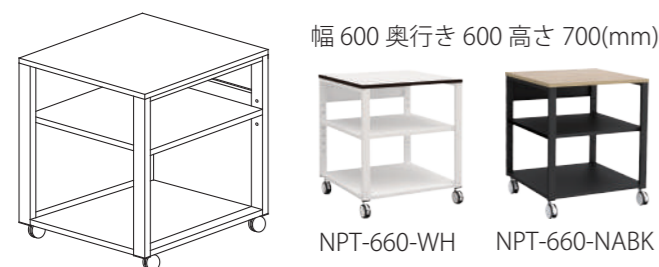
ご使用前に、この説明書をよくお読みのうえ正しくお使いください  
 事故防止等安全のため「使用上のご注意」を必ずお守りください  
 お読みになった後は必ず保管していただき、必要なときにお使いください

-  **警告** 取り扱いを誤った場合に死亡または重傷を負う危険があります
-  **注意** 取り扱いを誤った場合にけがをしたり商品が壊れたりする危険があります

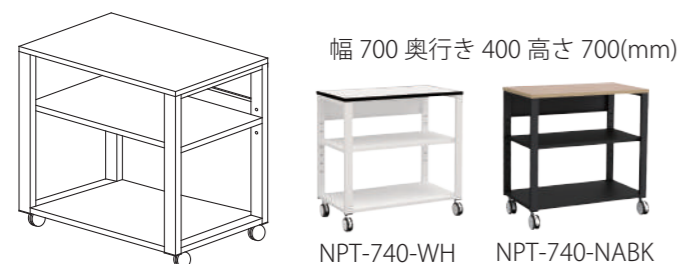
組立完成図および外形サイズ



幅 600 奥行 450 高さ 700(mm)  
 NPT-645-WH NPT-645-NABK









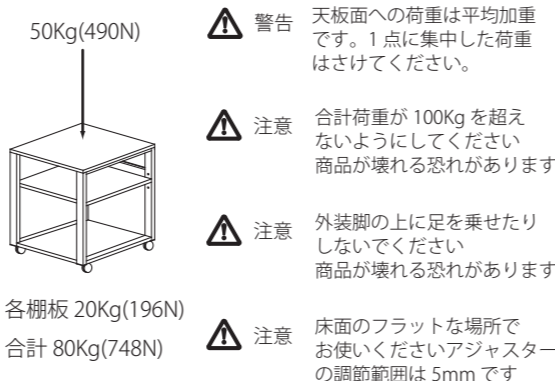
幅 600 奥行 600 高さ 700(mm)  
 NPT-660-WH NPT-660-NABK



幅 700 奥行 400 高さ 700(mm)  
 NPT-740-WH NPT-740-NABK

安全荷重


-  **警告** この商品には安全荷重を設けております。安全荷重を超える過度の荷重を加えますと、商品が破損したり、思わぬけがを引き起こすことがあります。十分注意してお使いください。
-  **警告** 商品に偏荷重が加わりますと、商品が破損したり、思わぬけがを引き起こすことがあります。十分注意してお使いください。
-  **警告** 天板面への荷重は平均加重です。1点に集中した荷重はさけてください。
-  **注意** 合計荷重が100Kgを超えないようにしてください。商品が壊れる恐れがあります
-  **注意** 外装脚の上に足を乗せたりしないでください。商品が壊れる恐れがあります
-  **注意** 床面のフラットな場所でお使いください。アジャスターの調節範囲は5mmです




部品明細




天板	1
脚	2 (左右各1)
上棚板	1
下棚板	1
背面板	1
キャスターセット	1
棚受け金具	4
ねじセット	
中ねじ (M6×30)	4
小ねじ (M6×15)	10

取扱注意事項

-  **警告**
  - 家具のうえに立ったり、とんだり、踏み台代わりに使ったり、不安定な姿勢で掛けたりしないでください。安全をくずし、けがをすることがあります。
  - 商品の分解や改造はしないでください。けがや破損の原因になります。
  - 家具を移動するときは、落としたり倒したりして、壊したりけがをすることがないようにしっかりと持って運んでください。
  - 木材の接着剤等（ホルムアルデヒド）が残っている家具で、肌の弱い人はアレルギー症状をおこすことがありますので、換気を十分にしてお取り除くようにしてください。
  - 家具は水平に保つように設置してください。ガタツキのまま使っていると、家具の強度が落ちこわれたり、けがをする原因になることがあります。
  - 乱暴な取り扱いや机としての用途以外に使用しないでください。けがや故障・破損の原因になります。
  - 家具のうえに加熱したなべ・やかん等を直接置かないでください。こげや変色の原因になります。
  - デザイン上家具には突き出たところや角部分があります。この部分にふれるときはけがをすることがありますので、十分注意してください。

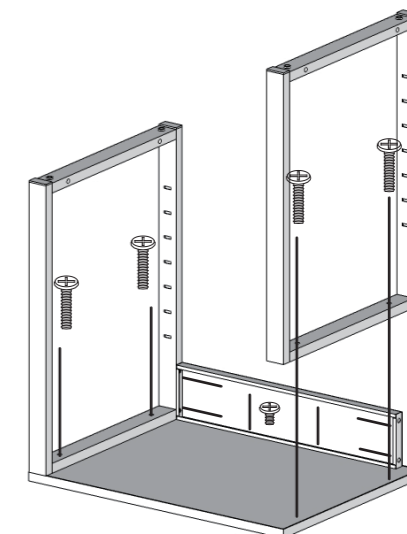
-  **注意**
  - 高温・多湿の部屋では、空気が滞留するとカビやダニが発生しやすくなり健康を害することがあります。家具の裏側にも空気が流れるように壁から10cm程度離して設置してください。また、十分に部屋の換気をしてください。
  - 直射日光や熱・冷暖房機の風が直接家具にあたらないようにしてください。家具がゆがんだり、変色の原因になります。
  - 地震等で家具が倒れ、けがをすることがありますので、建物に固定金具などでしっかり固定してください。

商品の組立には+ドライバー（3番）が必要です

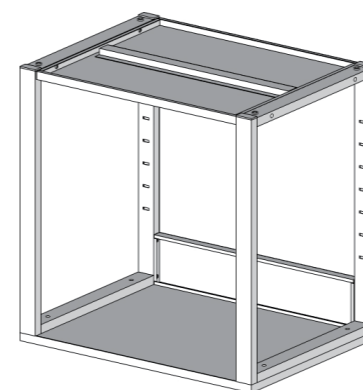
-  **注意** 商品の組立には必ず二人以上で行ってください。部品を落としたりして変形させたりけがをする恐れがあります
-  **注意** 商品には、構造やデザイン上尖ったところがあります。組立時には必ず軍手などで手を保護してください
-  **注意** ねじは、仮締め（軽く閉める）を行い、全てのねじを取付け、本締め（きつく締める）を行ってください

① プリンターテーブルの組み立て方

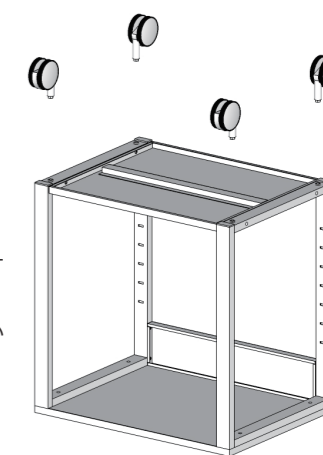
脚を天板に組み付けます  
 中ねじをご使用ください



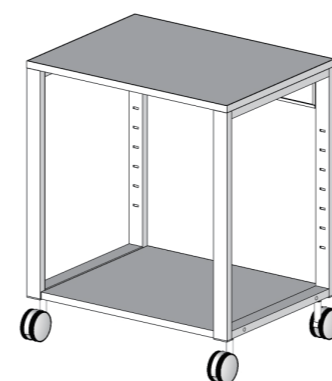
背面板を脚をに組み付けます  
 小ねじをご使用ください



下棚板を脚をに組み付けます  
 小ねじをご使用ください

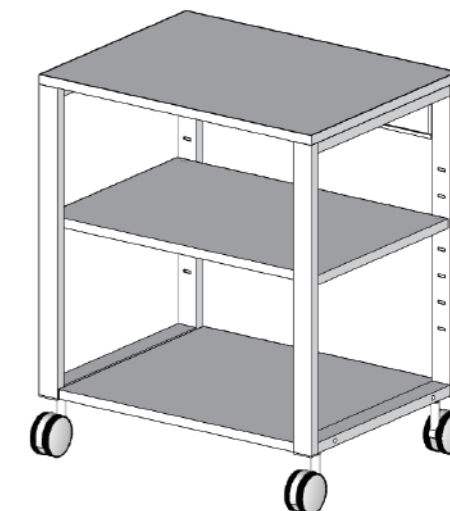


キャスターを脚をに組み付けます  
 前方にストッパー付  
 後方にフリーを組み付けて下さい



テーブルを起し  
 棚受け金具を任意の位置に固定します

中棚を棚受け金具に合わせて配置します



〒108-0073  
 東京都港区三田3-2-3 501  
 株式会社 Y2K  
 03-6809-5293  
 営業時間を 土日・祝祭日を除く 月～金 7:00-17:00

都合により一部仕様を変更することがあります